



погружные электронасосы для сильно загрязненной воды

Погружные насосы для домашнего хозяйства.
Экономичные, компактные, надежные.
Рекомендуются для подъема чистой
или слегка загрязненной воды.



ЭКСПЛУАТАЦИОННЫЕ ХАРАКТЕРИСТИКИ

Производительность до 400 л/мин (24 м³/час)
Напор до 11 м

ГРАНИЦЫ ПРИМЕНЕНИЯ

Глубина применения до 5 м
Температура жидкости до +40°C
Диаметр твердых частиц во взвеси до 40 мм
Уровень оставшейся воды до 40 мм от дна
Для работы в непрерывном режиме: погружение не менее
240 мм

ИСПОЛНЕНИЕ И ТЕХНИКА БЕЗОПАСНОСТИ

EN 60 335-1 EN 60034-1
IEC 335-1 IEC 34-1
CEI 61-150 CEI 2-3



ОБЛАСТЬ ПРИМЕНЕНИЯ И УСТАНОВКА

НАСОСЫ ZX РЕКОМЕНДУЮТСЯ ДЛЯ ПОДЪЕМА БЫТОВЫХ НАСЫЩЕННЫХ СТОКОВ И ЗАГРЯЗНЕННЫХ ВОД, В ТОМ ЧИСЛЕ ПРИ НАЛИЧИИ ВО ВЗВЕСИ ТВЕРДЫХ ЧАСТИЦ ДИАМЕТРОМ ДО 40 мм. ОТЛИЧАЮТСЯ ПРОСТОТОЙ УСТАНОВКИ И НАДЕЖНОСТЬЮ ПРИ СТАЦИОНАРНОЙ ЭКСПЛУАТАЦИИ В АВТОМАТИЧЕСКОМ РЕЖИМЕ.

ГАРАНТИЯ 2 ГОДА в соответствии с общими условиями продажи.

КОНСТРУКТИВНЫЕ ХАРАКТЕРИСТИКИ

- **НАГНЕТАТЕЛЬНЫЙ КОРПУС:** чугун, патрубок с резьбой ISO 228/1.
- **КОЖУХ ДВИГАТЕЛЯ:** нержавеющая сталь AISI 304.
- **РАБОЧЕЕ КОЛЕСО:** открытое, из **технополимера**, усиленного стекловолокном.
- **ВЕДУЩИЙ ВАЛ:** нержавеющая сталь EN 10088-3 - 1.4104.
- **МЕХАНИЧЕСКОЕ УПЛОТНЕНИЕ:** керамика - графит - NBR.
- **ДВИГАТЕЛЬ:** погружной, асинхронный, однофазный, с непрерывным режимом работы.
ZXm: однофазный 220-240 В - 50 Гц с конденсатором и тепловой защитой, встроенной в обмотку.
- **ИЗОЛЯЦИЯ:** класс F. ● **СТЕПЕНЬ ЗАЩИТЫ:** IP 68.

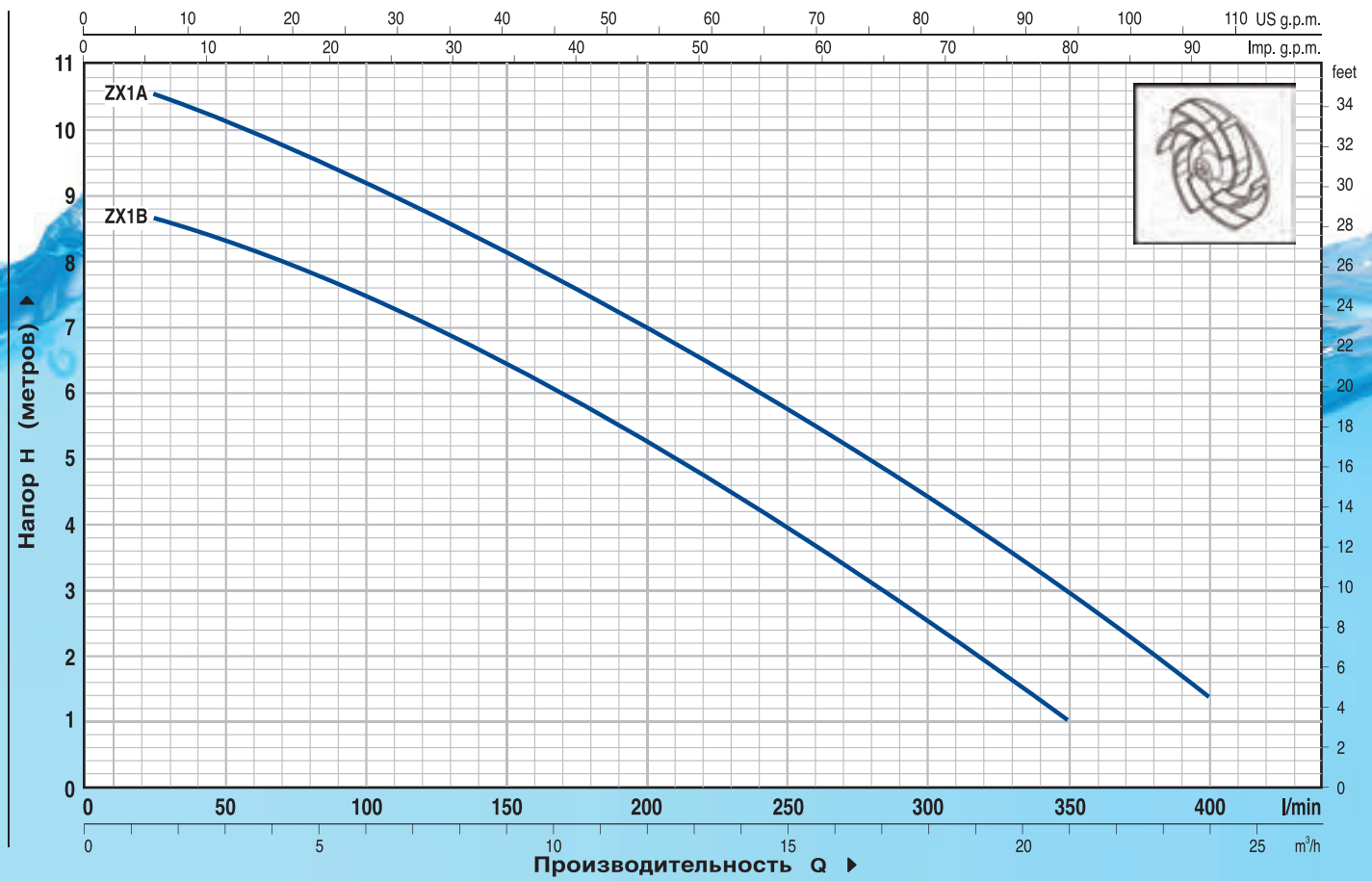
В КОМПЛЕКТ ЭЛЕКТРОНАСОСА ВХОДЯТ:

ZXm Поплавковый выключатель.
Кабель электропитания из неопрена "H07 RN-F" длиной 5 метров с литой вилкой Шуко, штуцер.

ИСПОЛНЕНИЕ ПО ЗАКАЗУ

- ⇒ специальное механическое уплотнение
- ⇒ электронасосы с кабелем электропитания длиной 10 метров.
Примечание. Обязателен при эксплуатации вне помещений в соответствии со стандартом EN 60335-2-41
- ⇒ электронасосы без поплавкового выключателя
- ⇒ другое напряжение питания или частота 60 Гц

ТЕХНИЧЕСКИЕ ХАРАКТЕРИСТИКИ при n= 2900 об/мин

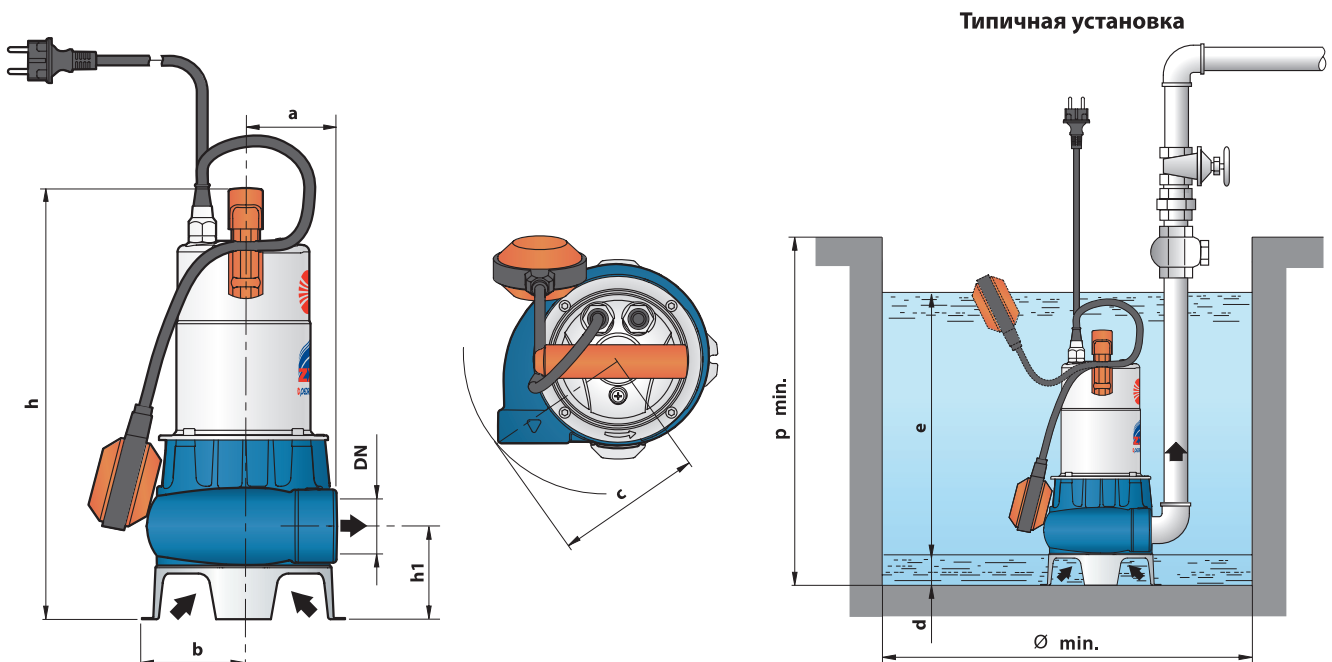


МОДЕЛЬ	МОЩНОСТЬ		Q м³/ч л/мин	0	1.5	3.0	4.5	6.0	9.0	12.0	15.0	18.0	21.0	24.0
	кВт	л.с.		0	25	50	75	100	150	200	250	300	350	400
однофазный			Н метры	9	8.5	8.3	8	7.5	6.5	5.2	4	2.5	1	
ZXm 1B/40	0.50	0.70		11	10.5	10	9.5	9.2	8.2	7	5.7	4.3	2.8	1.5
ZXm 1A/40	0.60	0.85												

Q = Производительность Н = Напор в метрах

Допуск характеристик в соответствии с EN ISO 9906 Прил. А.

РАЗМЕРЫ И ВЕС



МОДЕЛЬ	ПАТРУБОК DN	диаметр твердых частиц	РАЗМЕРЫ мм								кг	
			a	b	c	h	h1	d	e	p		Ø
однофазный	1 1/2"	Ø 40 mm	75	87	130	378	82	50	регул.	450	450	11.5
ZXm 1B/40												11.7
ZXm 1A/40												